



ペットボトルの



玉転がし



ペットボトルの中をクルクルと回るビーズを目で追ったり、音を楽しむことで、赤ちゃんの発達を促します。子供から大人まで楽しめるおもちゃです。

大きなペットボトルの中に、螺旋状にチューブを巻き付けた小さいペットボトルを1本半入れます。

ビーズ玉は大きいペットボトルと小さいペットボトルの間を転がります。

丸いビーズ玉は勢いよくクルクルシャ～ 表面にカットの施してあるビーズ玉はコロコロ… とゆっくり転がります。

シールの装飾とリボンの組み合わせ方で、千差万別、あなただけのオリジナル作品が出来上がります。

☆ 準備ひまひょう ☆

三ツ矢サイダー	1.5Lのペットボトル	1本
三ツ矢サイダー	500mlのペットボトル	2本
結束バンド (インシュロックタイ)		9本
特殊耐寒チューブ (外径13mm)	65cm	
アクリルパイプ (外径21mm)	10.5cm	
ビーズ玉	直径8mm	30個
リボン	15mm幅	約30cm

装飾用のシール

10cm×21cmの厚紙 1枚

ろうそく、線香1本、灰皿、ライター、押しピン1個、ボンド (透明・多目的用・片面塗布タイプ)

竹串1本、はさみ (刃の長いもの)、カッター、セロテープ、両面テープ、定規、鉛筆

あれば便利な道具 ラジオペンチ、カッターマット

1) 500mlのペットボトルは2種類あります。

下から約3cmと約4cmのところに2本の透明なラインがある物を用意して下さい。

ラインが1本のペットボトルでは作れません。

三ツ矢グレープ、C.C.レモン、お茶等のペットボトルでは作れません。

2) ビーズ玉は必ず直径が8mmの物を用意して下さい。8mmより小さくても大きくても、うまく転がりません。

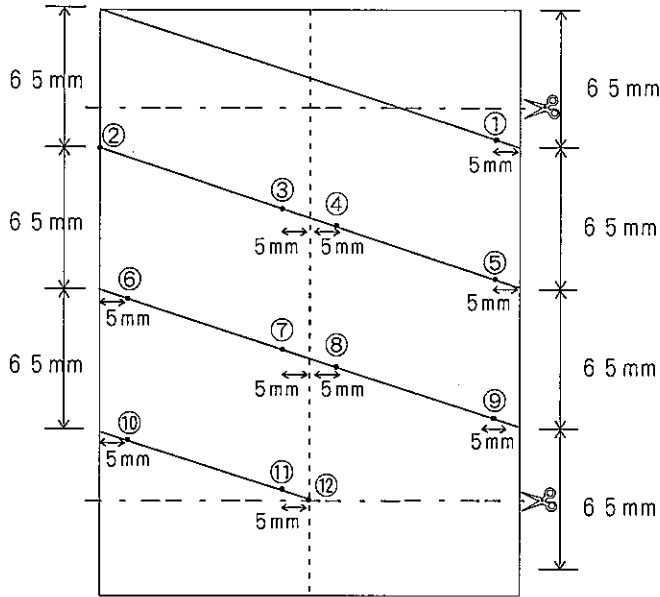
3) 表面が滑らかな丸いビーズ玉は回転が速く、表面にカット等が施されているビーズ玉は遅くなります。

4) リボンは布製を用意して下さい。裏面に両面テープを貼ってから、端をピンキングはさみでカットするとほつれにくくなります。



☆ 作りまひょう ☆

1) 型紙を作ります。



A4コピー用紙を縦半分に折り
中心に折り目をつけます。

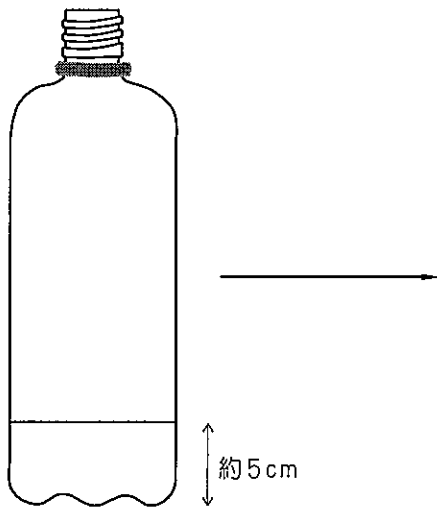
図のように線を引き、印をつけ
①～⑫の番号をふります。

①の上と⑫の下で紙を切ります。



2) ペットボトルを切ります。

① 1.5 L ペットボトル

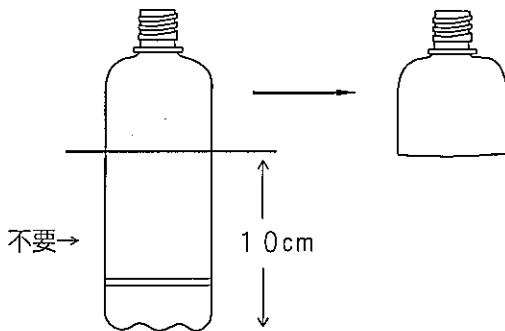


下から約5 cmにあるラインに
沿って切ります。



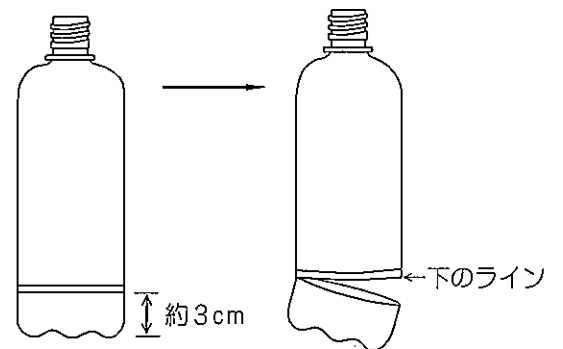
2 cm ぐらい切らずに残します。

② 500 ml ペットボトル



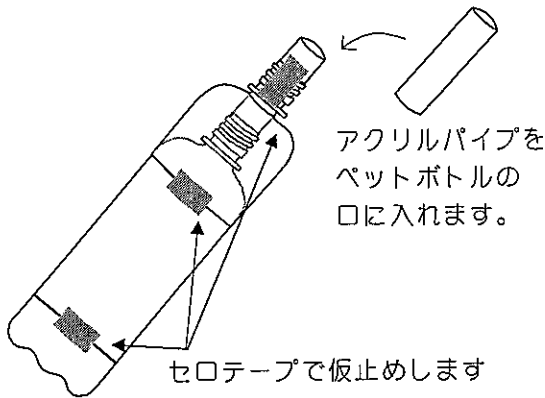
下から10 cmを切り落とします。
※10 cm×21 cmの厚紙を巻き付けて切ると
まっすぐにカットできます。

③ 500 ml ペットボトル

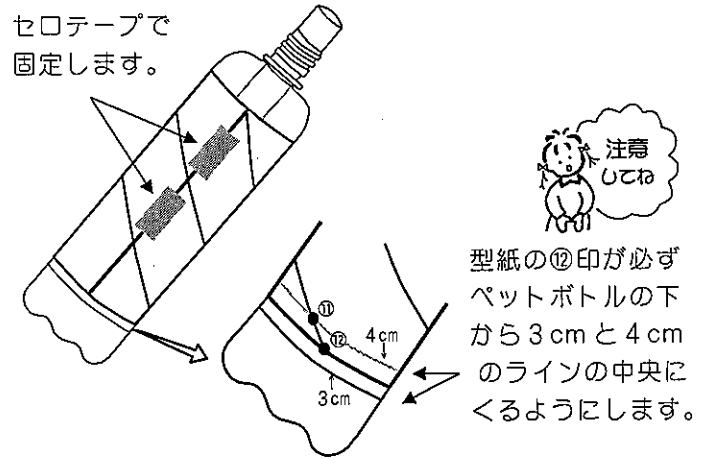


下から約3 cmのライン
に沿って切ります。
上のラインで切ると
作れません。

3) ペットボトルを重ねます。



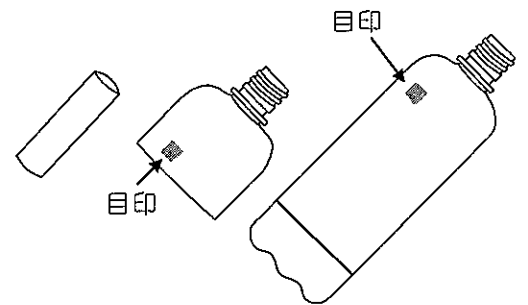
4) ペットボトルに型紙を巻きつけます。



5) 型紙の上から①~⑫の印を押しピンでさし、ペットボトルに印をつけます。
12個全てマークできたことを確認し、型紙をはずします。

6) 目印を付けます。

重ね方がわからなくなならないように、
セロテープ等で目印を付けてから、バラバラにします。

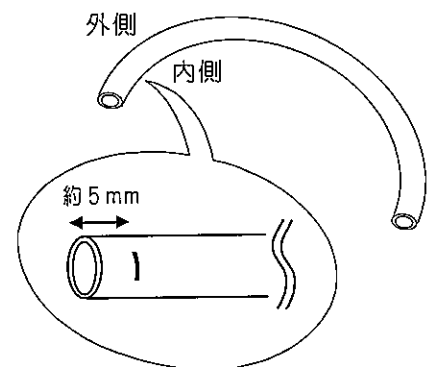


7) 押しピンでつけたペットボトルの印に、線香で結束バンドが通る大きさの穴をあけます。

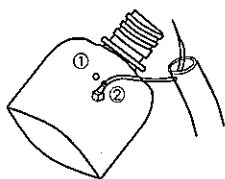


立って穴を開けると手元が安定しにくいので、イスに腰掛けるなどして作業して下さい。
一つ穴を開ける度に、線香の灰をていねいに落として下さい。
油断すると思わぬ大きな穴が開いてしまいます。

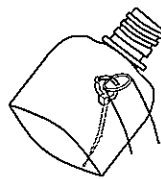
8) チューブの端から内側約5mmのところ、カッター
などで結束バンドが通る切り込みを入れます。



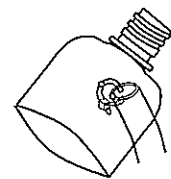
9) ペットボトルに結束バンドでチューブを巻いていきます。



内側から②の穴に通した
結束バンドをチューブの
切り込みに通します。

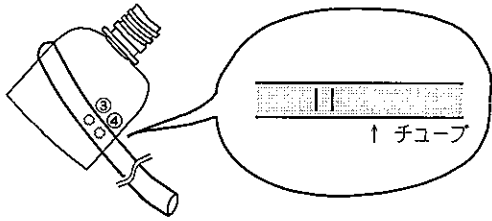


結束バンドの先を①の穴に
通し、結束バンドの穴に通
して締めます。

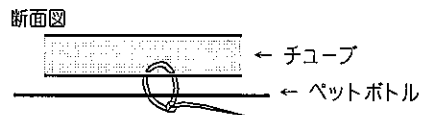


結束バンドの余分なところは
ハサミでカットします。

10) ③④の穴にチューブを巻き付けます

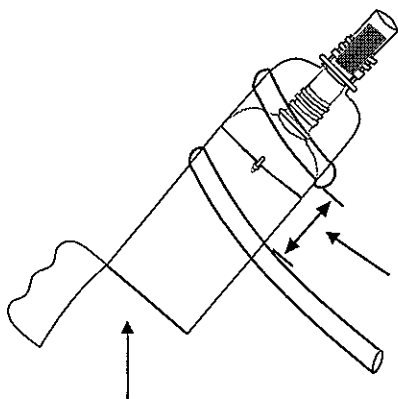


①②の穴に固定したチューブを③④の穴に巻き付けてみて、その穴とチューブの接する部分に、カッターなどで結束バンドの通る大きさの切り込みを入れます。



④の穴に内側から結束バンドを通し、チューブの切り込みを通してから③の穴に通し固定します

11) 上と下のペットボトルをとめます。

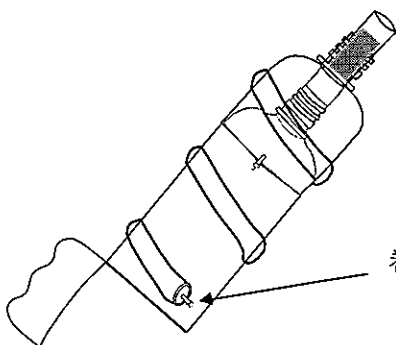


作り方6) で付けた目印通りに、ペットボトルを重ね、アクリルパイプをセロテープでペットボトルの口に仮止めします。

⑤⑥ ⑦⑧の穴にチューブを巻き付けてみて、ビーズが転がるのにじゃまにならない位置(上と下のチューブのまん中あたり)を選び、作り方7)を参考に穴を開け、上下のペットボトルを結束バンドで固定します。

内側から手を入れ、結束バンドで固定させます。

12) チューブを固定します。



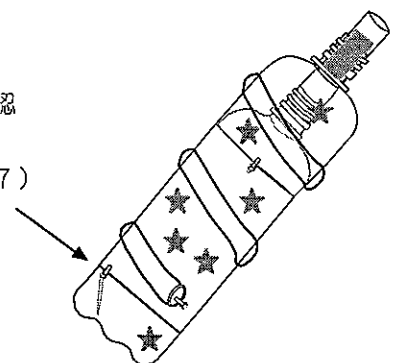
作り方10)と同様に、⑤⑥ ⑦⑧ ⑨⑩の穴にチューブを順次固定していきます。

巻き終わりの⑪⑫は、巻き始めの①②と同じ要領で固定します。

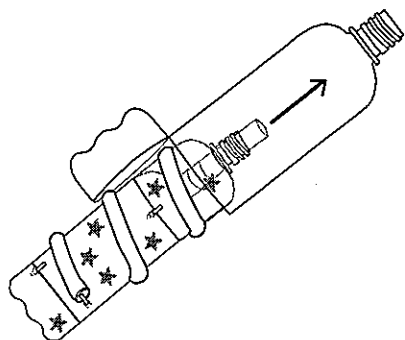
13) ペットボトルの底の切り口を固定し、シールで装飾します。

チューブを巻き終わったら、結束バンドの切り忘れがないことを確認してから、目印につけたセロテープ等をはがします。ビーズが転がるのにじゃまにならない位置を2ヶ所選び、作り方7)を参考に穴を開け、底を2ヶ所結束バンドで固定します。

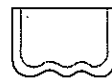
ペットボトルの側面にシールなどを貼り、装飾します。



14) 大きいペットボトルの中に小さいペットボトルを入れます。

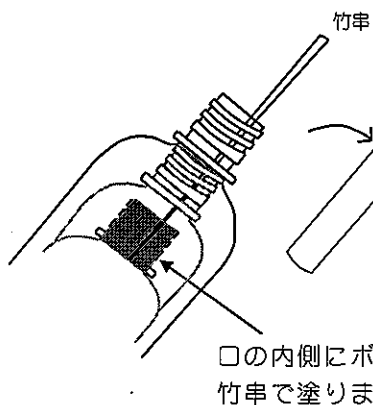


アクリルパイプを仮止めしていたセロテープをはずします。大きいペットボトルの底から、チューブを巻いたペットボトルをそっと差し込みます。この時、大きいペットボトルと小さいペットボトルの底の形が揃うように注意して下さい。

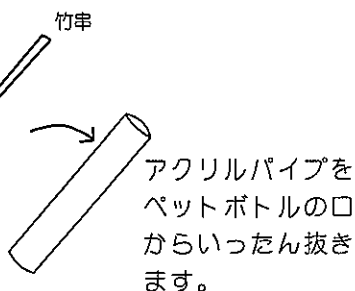


山の形が揃う様にして下さい。

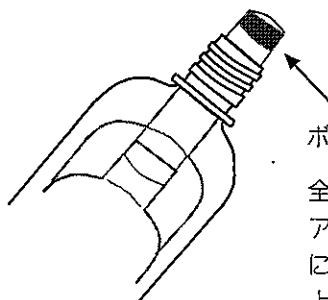
15) アクリルパイプを固定させます。



口の内側にボンドを竹串で塗ります。

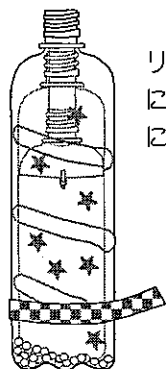
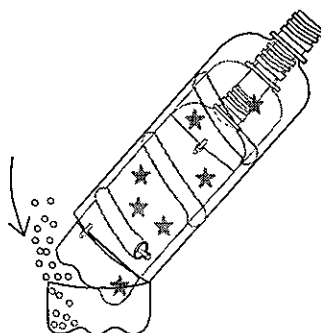


アクリルパイプをペットボトルの口からいったん抜きます。



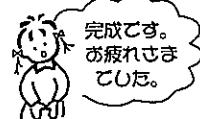
ボンドを塗ります。全部差し込む前に、アクリルパイプの上部にボンドを塗り、一番上のペットボトルの口に固定させます。

16) 底にビーズを入れ、切り口にリボンを巻き、固定します。



リボンの裏面に両面テープを貼ります。全面にきれいに貼ってください。大きいペットボトルの底の切り口にリボンを巻き、ふたをすると完成です。

静電気によりビーズが転がらないことがあります。その場合、2~3日置いておくと転がるようになります。



YUKAのおもちゃ箱

<http://www2u.biglobe.ne.jp/~KOBÉ-01/>

✿ 型紙 ✿

6.5 mm

6.5 mm

6.5 mm

6.5 mm



ハサミのラインで切りましょう。

① 5mm

⑤ 5mm

⑨ 5mm

③ 5mm | 5mm
④ 5mm | 5mm

⑦ 5mm | 5mm
⑧ 5mm | 5mm

⑪ 5mm
⑫ 5mm

⑩ 5mm

⑥ 5mm

6.5 mm

6.5 mm

6.5 mm

6.5 mm

